

SRB-02回转支撑轴承 Slewing ring bearings



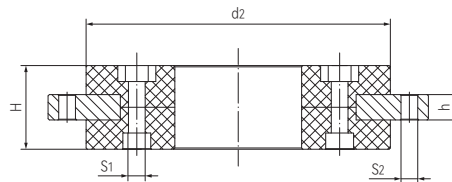
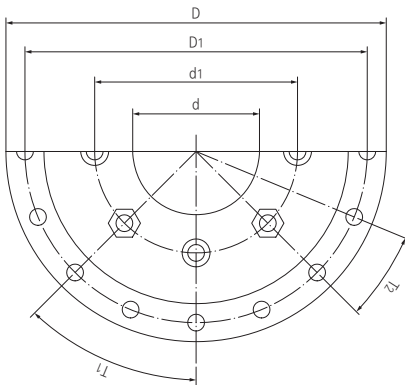
产品特性 Product features

- 非常轻的回转环
- 紧凑尺寸设计
- 自润滑、免维护
- 高硬度铝合金外圈
可选不锈钢
- 内环由MN70材料制成
- 低成本选择
- Extremely light weight slewing ring
- Compact dimensions design
- Self-lubricating, maintenance-free
- Outer rings made of anodized aluminum, available stainless steel rings
- Inner ring made from MN70
- Low-cost version

产品技术数据表 Technical data table

项目 Item	单位 Unit	SRB-02-20	SRB-02-30	SRB-02-50	SRB-02-60	
重量 Weight	kg	0.2	0.3	0.8	0.9	
最大旋转速度 Max. Rotation Speed	r/min	150	120	70	60	
最大静载荷 Max. Static Load	轴向 Axial	N	13000	25000	35000	45000
	径向 Radial	N	2000	2500	5000	10000
最大动载荷 Max. Dynamic Load	轴向 Axial	N	4000	7000	9000	12000
	径向 Radial	N	500	700	1200	2800
最大允许倾覆力矩 Max. Permitted Overturning	Nm	60	100	120	200	

标准规格 Standard specifications



产品编码 Part No.:

SRB-02-20

内径 Inner diameter

系列号 Design No.

产品编码 Part No.	d [mm]	d ₁ [mm]	d ₂ ±0.2 [mm]	*D [mm]	D ₁ [mm]	H [mm]	h [mm]	T ₁ [mm]	T ₂ [mm]	S ₁ [mm]	S ₂ [mm]
SRB-02-20	20	31	60	80	70	16	5	6x60°	6x60°	5	4.5
SRB-02-30	30	42.5	80	100	91	19	6	8x45°	8x45°	5	4.5
SRB-02-50	50	65	120	150	135	20	6	16x22.5°	8x45°	6.6	6.6
SRB-02-60	60	74	130	160	145	30	10	10x36°	20x18°	6.5	5.5

*D: 公差标准 Tolerance according to ISO 2768 mK